

## Úprava vody Externí Reverzní osmóza - k jednotankovým myčkám s atmosférickým bojlerem

POL. #: \_\_\_\_\_

MODEL #: \_\_\_\_\_

PROJEKT # \_\_\_\_\_

SIS # \_\_\_\_\_

AIA # \_\_\_\_\_



864388 (REVOSFATM)

Reverzní osmóza pro jednotankové podpultové a průchozí myčky s ATMOSFÉRICKÝM bojlerem (myčky s oplachovým čerpadlem) a konvektomaty, externí.

### Zkrácená specifikace

#### Položka č. \_\_\_\_\_

Externí reverzní osmóza je vhodná pro instalace, kde je kladen důraz na vysoce kvalitní oplach a sušení bez skvrn a na nízké provozní náklady. Díky technologii reverzní osmózy jsou všechny nečistoty (soli, částice a některé druhy bakterií) obsažené ve vodě zcela odstraněny. Eliminují se jakékoliv nečistoty a skvrny na skle a nádobí, což zaručuje zářivě lesklé a brilantní výsledky.

### Hlavní funkce a vlastnosti

- Slouží k úpravě vody před jejím vstupem do myčky. Reverzní osmóza dokáže odstranit až 99% minerálů obsažených ve vodě, čímž zaručuje čisté nádobí beze skvrn.
- Zařízení pracuje na bázi více stupňové filtrace: zabudované předfiltrovací zařízení (sedimentační filtr a filtr s aktivním uhlím) odstraňuje pevné nečistoty, chlór a možné zápachy z vody; konečná filtrační úroveň využívá princip "reverzní osmózy", při níž je voda tlačena pod vysokým tlakem přes polopropustnou membránu odstraňující více jak 95% solí a nečistot.
- Průtok 120L/hod při teplotě 15°C.
- Vybaven manuálním by-pass systémem umožňujícím v případě poruchy vyloučit osmózní filtrační systém a zachovat nepřetržitý provoz myčky.
- Jednotka má kompaktní rozměry a lze ji instalovat jak v horizontální, tak i vertikální poloze (s krytem orientovaným směrem nahoru) vedle myčky.
- Nečistoty a bakterie zachycené membránou jsou odstraněny/vymývány pomocí samočisticího systému. K automatickému proplachu membrány dochází každých 6 hodin, ale je možné spustit proplach i manuálně.
- Elektronické ovládání s přehledným displejem ukazuje nejen data filtru Reverzní osmózy, tj. hodnoty zbytkové vodivosti, proplach filtru a provozní hodiny, ale také alarmové signály, ztrátu tlaku ze sítě, vyčerpání filtru a únik vody/netěsnosti.
- Reverzní osmóza vyžaduje připojení na studenou vodu (min. 5°C, max. 35°C) a tlak přírodní vody mezi 1-4 bary.
- Pokud je zařízení používáno při tvrdé vodě (tvrdost vstupní vody > 25°dH/44°fH nebo vodivosti > 1200µS/cm), doporučuje se předřazení změkčovače vody před reverzní osmózou pro zabránění poškození membrány.
- Jako extra příslušenství lze objednat 4 malá kolečka pro usnadnění čištění a pohybu.

### Příslušenství v ceně

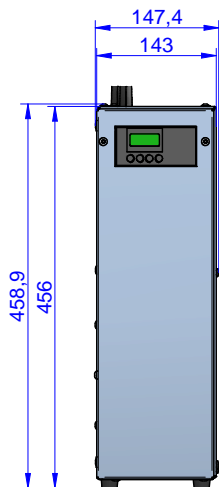
- 1 z Externí uhlíkový filtr k Reverzní osmóze. PNC 864393

### Extra příslušenství

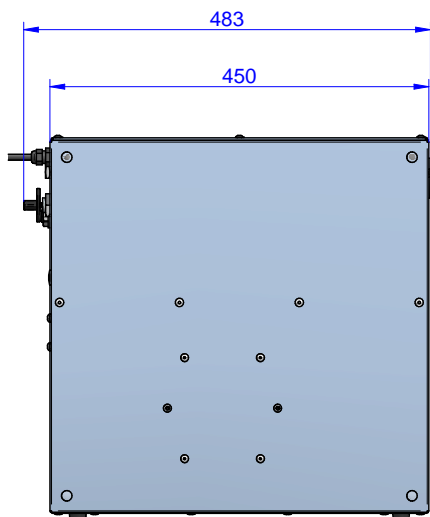
- Sada 4 koleček k Reverzní osmóze. PNC 864392
- Externí uhlíkový filtr k Reverzní osmóze. PNC 864393

SCHVÁLENO: \_\_\_\_\_

Zepředu

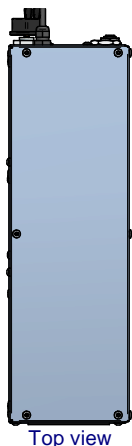


Boční



CW11 = Napojení studené vody 1  
 EI = Elektrické napojení

Shora



Top view

### Elektro

Napětí:

864388 (REVOSFATM) 220-240 V/1N ph/50/60 Hz

Celkový příkon: 0.18 kW

### Voda:

Tlak přívodní vody: 1-4 bar

Teplota přívodní vody:

Tvrdost přívodní vody (MAX): 44°FH / 25°dH

Vodivost přívodní vody (MAX): 1200 µS/cm

Přívod vody - průměr: 3/4"

Využití vstupní vody (MIN/MAX): 25 / 60 %

Průtok permeátu l/min (upravené odsolené vody) při 15°C: 2 l/min

Účinnost odsolení vstupní vody: 95 %

Doporučený předsazený změkčovač vody, pokud tvrdost přívodní vody > 44 / 25 °fH/°dH

Doporučený předsazený změkčovač vody, pokud koncentrace chlóru ve vodě > 0.5 mg/l

### Hlavní informace

Vnější rozměry, Šířka 143 mm

Vnější rozměry, Hloubka 483 mm

Vnější rozměry, Výška 455 mm

Netto váha: ISO 9001; ISO 14001 kg

Rozměry balení (ŠxHxV): 400x800x680 mm

Úprava vody  
 Externí Reverzní osmóza - k jednotankovým myčkám s atmosférickým bojlerem  
 Společnost si vyhrazuje právo provádět změny v produktech bez předchozího upozornění. Všechny informace byly správné v době tisku.

2024.04.25